

Lite Series

# BORMANN®



## BCD2400 BCD2600

042570

042587

**poljobit**

**Uvoznik: Poljobit d.o.o.**  
Nikole Demonje 42a  
11273, Batajnica, Zemun  
Telefon: 011/412-76-27  
Fax: 011/37-33-465  
Web: [www.poljobit.rs](http://www.poljobit.rs)  
E-mail: [office@alati-poljobit.com](mailto:office@alati-poljobit.com)



[WWW.BORMANNTOOLS.COM](http://WWW.BORMANNTOOLS.COM)

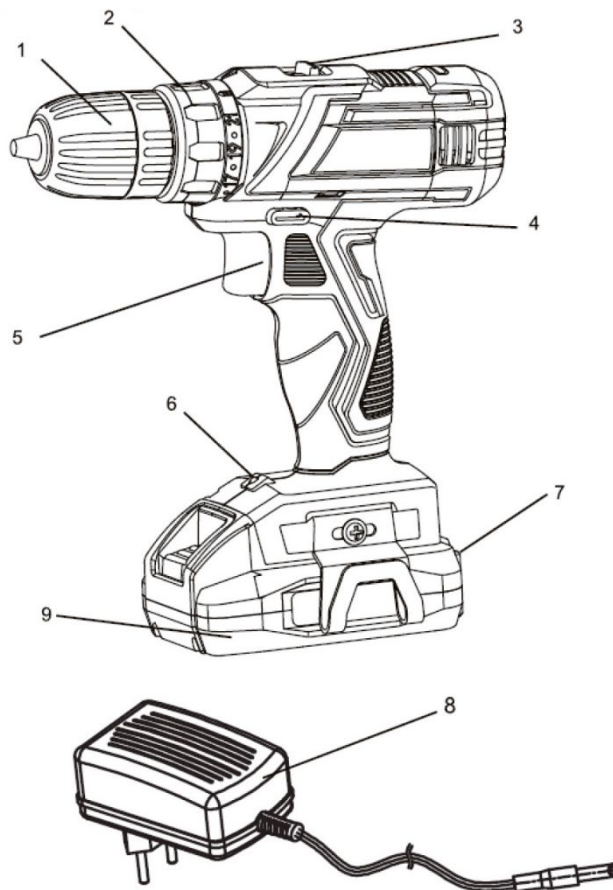
**2 YEARS**  
WARRANTY

Uputstvo je verno originalu

## OPIS GLAVNIH DELOVA

### Glavni delovi

1. 10 mm dvostruka čaura bez ključa
2. Prsten za podešavanje obrtnog momenta
3. Selektor sa dve brzine
4. Dugme za napred/nazad
5. Prekidač ON/OFF
6. LED radno svetlo
7. LED indikator kapaciteta baterije
8. Punjač
9. Baterija



## Namena

Ovaj alat je namenjen za zabijanje i bušenje kroz drvo, metal, plastiku i zidove. Nije dizajniran za profesionalnu upotrebu.

Tehnički podaci		
Model	BCD2400	BCD2600
Napon	D.C. 20 Volt	D.C. 20 Volt
Brzina rotacije (obrtaja/min) - 2x*	0-350 / 0-1300	0-350 / 0-1300
Brzina udara (bpm)	/	0-5250 / 0-19500
Tip baterije/ (Br.)	Li-ion / (1)	Li-ion / (2)
Kapacitet baterije	1500 mAh	1500 mAh
Izlazna snaga punjača	1,5 A	1,5 A
Brzostezna glava	10 mm	10 mm
Maks. Obrtni moment (meko/tvrdo)	20/30 Nm	31 Nm
Podešavanja obrtnog momenta	21+1	18+2

\*Proizvođač zadržava pravo na manje izmene u dizajnu i tehničkim karakteristikama proizvoda bez prethodne najave osim ako te promene značajno ne utiču na performanse i sigurnost proizvoda. Delovi opisani / ilustrovani na stranicama priručnika koji držite takođe mogu sadržati druge modele proizvođačeve linije proizvoda sa sličnim osobinama i možda neće biti uključeni u proizvod koji ste upravo kupili.

\* Imajte na umu da naša oprema nije dizajnirana za upotrebu u komercijalnim, trgovinskim ili industrijskim aplikacijama. Naše garancija će biti poništena ako se uređaj koristi u komercijalnim, trgovačkim ili industrijskim poslovima ili u ekvivalentne svrhe.

\*Kako bismo osigurali sigurnost i pouzdanost proizvoda i ispravnost garancije, sve popravke, preglede ili zamene delova, uključujući održavanje i posebna podešavanja, mogu obavljati samo tehničari ovlašćenog servisa proizvođača ili uvoznika.

\*Uvek koristite proizvod sa isporučenom opremom. Rad proizvoda sa opremom koja nije isporučena može uzrokovati kvarove ili čak ozbiljne povrede ili smrt. Proizvođač i uvoznik neće biti odgovorni za povrede i štete nastale korišćenjem neadekvatne opreme.

**BCD2400:** Akumulatorska bušilica

**BCD2600:** Akumulatorska udarna bušilica (BMC CASE)

NAPOMENA: Potrebne litijum-jonske baterije i punjač su uključeni uz proizvod.

## OPŠTA BEZBEDNOSNA UPUTSTVA



**UPOZORENJE ! PROČITAJTE SA RAZUMEVANJEM SVA UPUTSTVA.**

**Nepoštovanje svih dole navedenih uputstava može dovesti do strujnog udara, požara i/ili ozbiljnih povreda.**

### Sigurnost radnog područja

1. Održavajte radni prostor čistim i dobro osvetljenim. Pretrpana ili mračna radna površina izaziva moguću nesreću.
2. Ne koristite električne alate u eksplozivnoj atmosferi, kao što je prisustvo zapaljivih tečnosti, gasova ili prašine. Električni alati stvaraju varnice koje mogu zapaliti prašinu ili isparenja.
3. Držite podalje decu i osobe u blizini dok koristite električni alat. Ometanja mogu uzrokovati da izgubite kontrolu.

### Električna bezbednost

1. Utikači za električni alat moraju odgovarati utičnici. Nikada ne menjajte utikač ni na koji način. Nemojte koristiti adapterske utikače sa uzemljenim električnim alatima. Neizmenjeni utikači i odgovarajuće utičnice će smanjiti rizik od strujnog udara.
2. Izbegavajte kontakt tela sa uzemljenim površinama, kao što su cevi, radijatori, peći i frižideri. Postoji povećan rizik od strujnog udara ako je telo uzemljeno.
3. Ne izlažite električne alate kiši ili vlažnim uslovima. Ulazak vode u električni alat povećava rizik od strujnog udara.

4. Ne zloupotrebljavajte kabl. Nikada ne koristite kabl za nošenje, povlačenje ili isključivanje električnog alata. Držite kabl dalje od toplote, ulja, oštih ivica ili pokretnih delova.

Oštećeni ili zapetljani kablovi povećavaju rizik od strujnog udara.

5. Kada koristite električni alat na otvorenom, koristite produžni kabl pogodan za upotrebu na otvorenom. Upotreba kabla pogodnog za upotrebu na otvorenom smanjuje rizik od strujnog udara šok.

6. Ako je rukovanje električnim alatom na vlažnom mestu neizbežno, koristite napajanje zaštićeno uređajem za diferencijalnu struju (FID). Upotreba FID-a smanjuje rizik od električne struje šok.

### **Lična bezbednost**

1. Budite oprezni, pazite šta radite i koristite zdrav razum kada koristite električni alat. Ne koristite električni alat dok ste umorni ili pod uticajem droga, alkohola ili lekova. Trenutak nepažnje pri rukovanju električnim alatima može dovesti do ozbiljnih povreda.

2. Koristite ličnu zaštitnu opremu. Uvek nosite zaštitu za oči. Zaštitna oprema kao što je maska za prašinu, neklizajuće zaštitne cipele, kaciga ili zaštita za sluh koja se koristi za odgovarajuće uslove smanjiće lične povrede.

3. Sprečite nenamerno pokretanje. Uverite se da je prekidač u isključenom položaju pre povezivanja na izvor napajanja i/ili baterije, podizanja ili nošenja alata.

Nošenje električnih alata sa prstom na prekidaču ili napajanje električnih alata koji imaju uključen prekidač izaziva nesreće.

4. Uklonite sve ključeve za podešavanje i ostale ključeve pre nego što uključite električni alat. Ključ ili ključ koji je ostao pričvršćen za rotirajući deo električnog alata može dovesti do telesne povrede.

5. Ne preterujte. U svakom trenutku održavajte pravilan položaj i ravnotežu. Ovo omogućava bolju kontrolu električnog alata u neočekivanim situacijama.

6. Obucite se pravilno. Ne nosite široku odeću ili nakit. Držite kosu i odeću dalje od pokretnih delova. Široka odeća, nakit ili duga kosa može biti uhvaćena u pokretne delove.

7. Ako su predviđeni uređaji za povezivanje postrojenja za usisavanje i sakupljanje prašine, uverite se da su povezani i pravilno korišćeni. Korišćenje sakupljanja prašine može smanjiti opasnosti od prašine.

8. Ne dozvolite da vam poznavanje stečeno čestom upotrebom alata omogući da postanete samozadovoljni i ignorišete principe bezbednosti alata. Nepažljiva radnja može izazvati ozbiljne posledice i povrede u deliću sekunde.

### **Upotreba i održavanje električnog alata**

1. Nemojte silom pritiskati električni alat. Koristite odgovarajući električni alat za svoju primenu. Odgovarajući električni alat će obaviti posao bolje i bezbednije brzinom za koju je dizajniran.

2. Nemojte koristiti električni alat ako ga prekidač ne uključuje i ne isključuje. Svaki električni alat koji se ne može kontrolisati pomoću prekidača je opasan i mora biti popravljen.

3. Isključite utikač iz izvora napajanja i/ili uklonite bateriju, ako se može odvojiti, iz električnog alata pre nego što izvršite bilo kakva podešavanja, zamenu pribor ili skladištenje električnih alata. Takve preventivne mere bezbednosti smanjuju rizik od slučajnog pokretanja električnog alata.

4. Čuvajte neaktivne električne alate van domašaja dece i ne dozvolite osobama koje nisu upoznate sa električnim alatom ili ovim uputstvima da rukuju električnim alatom.

Električni alati su opasni u rukama neobučenih korisnika.

5. Održavajte električne alate i pribor. Proverite da li su pokretni delovi neusklađeni ili vezani, polomljeni delovi i bilo koje drugo stanje koje može uticati na rad električnog alata. Ako je oštećen, dajte električni alat na popravku pre upotrebe. Mnoge nezgode su uzrokovane loše održanim električnim alatima.
6. Držite alate za sečenje oštrim i čistim. Pravilno održavani alati za sečenje sa oštrim reznim ivicama se manje zaglavljaju i lakše ih je kontrolisati.
8. Koristite električni alat, pribor i nastavke za alat itd. u skladu sa ovim uputstvima, uzimajući u obzir uslove rada i rad koji treba biti izveden. Upotreba električnog alata za radnje drugačije od predviđenih može dovesti do opasne situacije.
7. Držite ručke i površine za hvatanje suvim, čistim i bez ulja i masti. Klizave ručke i površine za hvatanje ne dozvoljavaju bezbedno rukovanje i kontrolu alata u neočekivanim situacijama. Kada koristite alat, nemojte nositi platnene radne rukavice koje se mogu zapetljati. Zaplitanje platnenih radnih rukavica u pokretne delove mogu dovesti do povreda.
8. Držite ručke i površine za hvatanje suvim, čistim i bez ulja i masti. Klizave ručke i površine za hvatanje ne dozvoljavaju bezbedno rukovanje i kontrolu alata u neočekivanim situacijama.

### **Upotreba i održavanje akumulatorskog alata**

1. Punite samo punjačem koji je odredio proizvođač. Punjač koji je pogodan za jednu vrstu baterije može stvoriti opasnost od požara kada se koristi sa njim drugu bateriju.
2. Koristite električne alate samo sa posebno određenim baterijama. Upotreba drugih baterija može stvoriti opasnost od povreda i požara.
3. Kada se baterija ne koristi, držite je dalje od drugih metalnih predmeta, kao što su spajalice, novčići, ključevi, ekseri, šrafovi ili drugi mali metalni predmeti, koji mogu izazvati vezu sa jednog terminala na drugi. Kratak spoj polova baterije može izazvati opekotine ili požar.
4. U uslovima zloupotrebe, tečnost može da izađe iz baterije; izbegavajte kontakt. Ako slučajno dođe do kontakta, isperite vodom. Ako tečnost dođe u kontakt sa očima, dodatno potražiti medicinsku pomoć. Tečna baterija može izazvati iritaciju ili opekotine.
5. Nemojte koristiti bateriju ili alat koji je oštećen ili modifikovan. Oštećene ili modifikovane baterije mogu pokazati nepredvidivo ponašanje koje može dovesti do požara, eksplozije ili rizika od povrede.
6. Ne izlažite bateriju ili alat vatri ili previsokoj temperaturi. Izlaganje vatri ili temperaturi iznad 50°C može izazvati eksploziju.
7. Pratite sva uputstva za punjenje i ne punite bateriju ili alat izvan temperaturnog opsega navedenog u uputstvima. Nepravilno punjenje ili rad na temperaturama izvan navedenog opsega mogu oštetiti bateriju i povećati rizik od požara.

### **Servis**

1. Neka vaš električni alat servisira kvalifikovana osoba za popravku koristeći samo identične rezervne delove. Ovo će osigurati sigurnost električnog alata.
2. Nikada ne servisirajte oštećene baterije. Servis baterija treba da obavlja samo proizvođač ili ovlašćeni serviser.
3. Pratite uputstva za podmazivanje i zamenu pribora.
4. Drške i ručke održavajte suvim, čistim i bez ulja i masti.

## **Posebna bezbednosna upozorenja za bušilicu**

### **1. Bezbednosna uputstva za sve radove**

- a). Nosite štitnike za uši prilikom udarnog bušenja. Izlaganje buci može izazvati gubitak sluha,
- b). Dobro pričvrstite alat pre upotrebe. Ovaj alat daje visok nivo obrtnog momenta i bez pravilnog učvršćivanja alata tokom rada, može doći do gubitka kontrole što rezultira ličnim povredama,
- c). Držite električni alat za izolovane površine na držaču kada izvodite radnju gde pribor za sečenje može da dođe u kontakt sa skrivenim ožičenjem. Dodaci za rezanje mogu doći u kontakt sa žicom koja je pod naponom i mogli bi da dovedu rukovaoca do strujnog udara.

### **2. Bezbednosna uputstva pri korišćenju dugih burgija,**

- a). Nikada nemojte raditi pri većoj brzini od maksimalne brzine burgije. Pri većim brzinama, verovatno da će se bit saviti ako se dozvoli slobodno rotiranje bez kontakta sa radnim predmetom, što može dovesti do povrede,
- b). Uvek počnite da bušite pri maloj brzini i sa vrhom bita u kontaktu sa radnim predmetom. Pri većim brzinama, bit će se verovatno saviti ako se dozvoli da se slobodno okreće bez kontakta sa radnim predmetom, što može dovesti do povrede.
- c). Pritiskajte samo u direktnoj liniji sa bitom i nemojte primenjivati preveliki pritisak. Bitovi se mogu saviti uzrokujući lom ili gubitak kontrole, što rezultira ličnim povredama.

Upozorenje: Štetna i toksična prašina može da se stvori kada koristite alat na opasnim materijalima. Ova prašina može ugroziti zdravlje rukovaoca i ljudi koji stoje. Uvek nosite masku za prašinu kada radite, držite prolaznike dalje od radnog prostora i uvek koristite sistem za sakupljanje prašine. Uređaj koristiti u pokrivenom i suvom prostoru. Temperatura okoline treba da bude između 15°C i 30°C. Nivo vlažnosti treba da bude manji od 60%

## **Rukovanje**

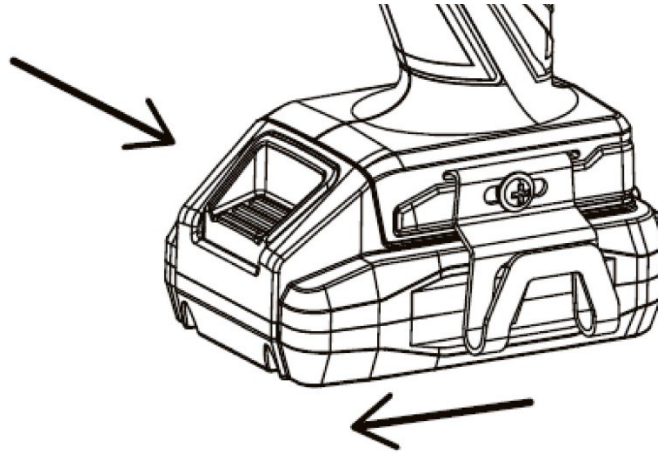
### **Punjenje baterije**

Koristite samo punjač baterija koji ste dobili uz vaš alat. Samo ovi punjači baterija su usklađeni sa litijum-jonskom baterijom vašeg električnog alata. Ubacite kabl za punjenje u bateriju. Sada će se upaliti crvena LED dioda koja pokazuje da se baterija puni. Kada se period punjenja završi nakon otprilike 1 sat, crvena LED dioda se gasi i zelena LED dioda počinje da svetli.

**Napomena: Baterija se isporučuje delimično napunjena. Da biste osigurali pun kapacitet baterije, u potpunosti napunite bateriju u punjaču pre upotrebe električnog alata po prvi put. Litijum-jonska baterija se može puniti u bilo kom trenutku bez smanjenja njenog radnog veka. Prekidanje postupka punjenja neće oštetiti bateriju.**

### **Instaliranje ili uklanjanje baterije.**

Da biste uklonili bateriju, pritisnite dugme za otpuštanje baterije i nežno izvucite bateriju iz bušilice.



### **Instaliranje baterije**

Držite bušilicu u jednoj ruci, a bateriju u drugoj ruci. Dok sa dva prsta pritiskate dugme za otpuštanje baterije, umetnite bateriju dok ne klikne na svoje mesto. Nemojte koristiti preteranu silu prilikom umetanja baterije. Ako se baterija ne uvlači lako, nije pravilno umetnuta. Takođe je moguće da može doći do oštećenja baterije, terminala baterije ili bušilice ukoliko gurate nepravilno na silu.

### **Stavljanje/uklanjanje bitova i burgija**

#### **Stavljanje bitova/burgija**

Zaključajte okidač prekidača postavljanjem birača smera rotacije u središnji položaj. Otvorite ili zatvorite stezne čeljusti do tačke gde je otvor malo veći od veličine bita koji nameravate da koristite. Takođe, malo podignite prednji deo bušilice da bi se sprečilo da svrdlo ispadne iz čeljusti stezne glave. Ubacite burgiju pravo u steznu glavu punom dužinom čeljusti kao što je prikazano. Zategnite čeljusti stezne glave na burgiji.

**UPOZORENJE:** Obavezno umetnite burgiju pravo u čeljusti stezne glave. Nemojte umetati burgiju u čeljusti stezne glave pod uglom, to može dovesti do odbacivanja burgije iz bušilice što može dovesti do ozbiljnih povreda ili oštećenja stezne glave.

#### **Uklanjanje bita/burgije**

Zaključajte okidač prekidača postavljanjem birača rotacije u središnji položaj. Otpustite čeljusti stezne glave sa burgije. Napomena: Okrenite telo stezne glave u pravcu označenom strelicom. Otpustite da biste olabavili stezne čeljusti. Nemojte koristiti ključ za zatezanje ili otpuštanje čeljusti stezne glave. Uklonite burgiju iz čeljusti stezne glave.

## Opšti saveti za bušenje

### Bušenje u svim materijalima

Uvek koristite oštre burgije. Označite mesto gde želite da se izbuši rupa. Počnite malom brzinom da biste započeli rupu. Smanjite pritisak na bušilici kada se burgija sprema da probije materijal.

### Bušenje metala

Podržite tanak materijal komadom starog drveta. Koristite centralni udar da označite položaj rupe. Ako bušite veliku rupu, prvo koristite burgiju male veličine, uspostavite pilot rupu, a zatim koristite potrebnu burgiju velike veličine. Koristite samo HSS (High Speed Steel) burgije ili one koje se preporučuju za upotrebu u metalu. Prilikom bušenja u gvožđe ili čelik, ne koristite mazivo, ali redovno izvlačite bušilicu da biste pomogli u hlađenju.

### Bušenje drveta

Označite mesto gde želite da bušite bušilicom ili ekserom. Da biste izbegli rascep prilikom prodora, ili pričvrstite komad starog drveta za poleđinu svog radnog komada ili nastavite rupu sa zadnje strane drveta kada burgija prvi put probije.

### KARAKTERISTIKE

Li-jonska baterija (9)

Prednosti Li-ion baterija:

- Li-jonske baterije imaju veći odnos kapaciteta/težine (više snage za manje tešku, kompaktniju bateriju)
- Nema efekta memorije (gubitak kapaciteta nakon nekoliko ciklusa punjenja/praznjenja) kao kod drugih tipova baterija. (Ni-Cd, Ni-MeH ..).
- Ograničeno samopraznjenje. (takođe pogledajte poglavlje: Skladištenje)

### Samostezajuća glava (1)

Stezna glava bez ključa je uključena u vašu bušilicu koja omogućava jednostavnu instalaciju i uklanjanje nastavki/dodatnih delova. Stezna glava je podeljena na dva dela. Zadnji deo se zove okovratnik i prednji deo se zove telo. Da biste otvorili i zatvorili samostezajuću glavu, jednom rukom uhvatite i držite kragnu stezne glave i okrenite telo stezne glave drugom rukom. Strelice na steznoj stezi pokazuju u kom smeru treba rotirati telo stezne glave da bi se GRIP (zategnula) ili RELEASE - oslobodila (otključala).

**UPOZORENJE:** Ne držite telo stezne glave jednom rukom i koristite snagu bušilice da zategnete ili olabavite čeljusti. Telo stezne glave bi moglo da sklizne i tvoja ruka može doći u kontakt sa rotirajućim priborom. To može izazvati nesreću koja može dovesti do ličnih povreda.



## **Prsten za podešavanje obrtnog momenta (2)**

Bušilica ima prsten za podešavanje obrtnog momenta. Omogućava vam da izaberete željeni obrtni moment u zavisnosti od zadatka koji morate da obavite (burgije / različite vrste šrafova u različite materijale). Pravilno podešavanje zavisi od vrste materijala i veličine zavrtnja koji koristite. ZA PODEŠAVANJE obrtnog momenta: Identifikujte obrtni moment 15+1 podešavanja indikatora koji se nalaze na prednjoj strani bušilice. Okrenite prsten za podešavanje (2) na željenu postavku. Što je manji broj, to je niža postavka obrtnog momenta. Što je veći broj, to je veća postavka obrtnog momenta.

### **Napomena:**

Funkcija podešavanja obrtnog momenta radi samo u kombinaciji sa režimom odvijanja

### **Birač režima funkcije**

- Okrenite birač režima funkcije i pustite pokazivač da se poravna sa režimom udara koji bira način delovanja udarca.
- Okrenite birač režima rada i pustite pokazivač da se poravna sa režimom bušenja a koji bira način rada bušenja.
- Okrenite birač načina rada i pustite pokazivač da se poravna sa režimom odvijanja koji bira način rada odvijanja.

### **ON/OFF prekidač (5)**

Da biste uključili bušilicu, pritisnite okidač prekidača. Da biste ga ISKLJUČILI, otpustite okidač prekidača. Okidač prekidača se može zaključati u položaju OFF. Ova funkcija pomaže smanjiti mogućnost slučajnog pokretanja kada se ne koristi.

### **Birač napred/nazad (selektor rotacije udesno/levo) (4)**

Bušilica ima birač napred/nazad koji se nalazi iznad okidača prekidača.

- F (Napred) (Napred): Pritisnite birač na desnoj strani uređaja (na levu stranu): bušilica se okreće desno (napred, pričvrstite zavrtnje)
- R (nazad) (nazad): Pritisnite birač na levoj strani uređaja (na desnu stranu): bušilica se okreće levo (nazad/olabavite zavrtnje)

**OPREZ: Da biste sprečili oštećenje menjača, uvek dozvolite da se stezna glava potpuno zaustavi pre nego što promenite smer rotacije ili izaberete drugu brzinu (HI-LO). Da biste zaustavili, otpustite prekidač okidača.**

### **Birač brzine (3)**

Vaša akumulatorska bušilica ima menjač sa dve brzine, dizajniran za bušenje ili radu pri LO ili HI brzini. Klizni prekidač se nalazi na vrhu vaše bušilice za odabir LO (1) ili HI (2) brzina. Mala brzina (LO) se koristi, u kombinaciji sa podešavanjem obrtnog momenta, za uvrtnje ili izvrtanje šrafova i za bušenje većeg prečnika. Visoka brzina (HI) se koristi samo za bušenje (nikada za uvrtnje, jer to može dovesti do oštećenja alata).

## LED radna lampa (6)

Vaša akumulatorska bušilica je opremljena LED svetlom na prednjoj strani (iznad prekidača za uključivanje/isključivanje) iznad baterije. Bela LED lampica će se upaliti kada radite uređajem, obezbeđujući osvetljenje radnog prostora

## TPR mekana ručica

- Vaša akumulatorska bušilica je opremljena TPR mekim rukohvatom i zaštitnim delovima. TPR (termoplastična guma) je elastična, upija i ekološki prihvatljiva (reciklabilno).

## Čišćenje i nega

Vaš alat je dizajniran da radi tokom dužeg vremenskog perioda uz minimalno održavanje.

- Neprekidan zadovoljavajući rad zavisi od pravilne nege alata i redovnog čišćenja. Očistite svoj alat vlažnom krpom.

- Vaš punjač ne zahteva nikakvo održavanje osim redovnog čišćenja, isključite ga pre čišćenja.

- Koristite meku četku ili suhu krpu.

- ODRŽAVAJTE VENTILACIJU ČISTIM! Povremeno proveravajte otvore za vazduh na prašinu ili druge nečistoće. Očistite kompresovanim vazduhom (maks. 3 bara)

Nemojte koristiti abrazivna sredstva ili sredstva za čišćenje na bazi rastvarača. Koristite čiste krpe za uklanjanje prljavštine, ugljenične prašine itd.

UPOZORENJE: Ne dozvolite da kočione tečnosti, benzin, proizvodi na bazi nafte, ulja koja prodiru itd. dođu u kontakt sa plastičnim delovima, oni sadrže hemikalije koje mogu oštetiti, oslabiti ili uništiti plastiku.

UPOZORENJE: Uvek nosite zaštitne naočare ili zaštitne naočare sa bočnim štitnicima kada koristite kompresovani vazduh za čišćenje alata. Ako je posao prašnjav, nosite i masku za prašinu.

BATERIJE: Baterija za ovaj alat je opremljena Li-jonskom baterijom koja se može puniti. Nemojte rastavljati bateriju i pokušavati da zamenite bateriju.

## Usluga

Neka vaš električni alat servisira kvalifikovana osoba za popravku koristeći samo identične rezervne delove. Ovo će osigurati očuvanje sigurnosti električnog alata.

## Skladište

Čuvajte svoj alat u čistom, suvom okruženju bez mraza.

- Čuvajte svoje baterije na hladnom mestu. Optimalna temperatura za dugotrajno skladištenje Li-jonske baterije je 2°C. (gubitak kapaciteta će biti samo 6% godišnje (u poređenju do 20% na 25°C)). Nikada ne skladištite baterije u ispražnjenom stanju.

- Bolje je da se Li-jonske baterije često pune. Optimalno dugotrajno punjenje vaše Li-jonske baterije je 40% njihovog kapaciteta.

## Reciklaža

Na kraju radnog veka ovog električnog alata ili kada više ne može da se popravi, uverite se da se odlaže u skladu sa nacionalnim propisima. Kontaktirajte vašu mesnu zajednicu za detalje o prikupljanju ovog vrsta otpada u vašoj oblasti.

U svim okolnostima:

- NE odlažite električne alate zajedno sa kućnim otpadom.
- NE spaljivati.
- NEMOJTE odlagati kao nesortirani komunalni otpad

### UPOZORENJE!

- NEMOJTE oštećivati niti paliti bateriju; ćelije mogu puknuti ili osloboditi toksične materijale (korozivni elektrolit).
- NE pravite kratki spoj ćelija, može izazvati opekotine.
- Baterija se mora ukloniti iz uređaja pre nego što se odloži.
- Baterija treba bezbedno da se odloži.
- NEMOJTE odlagati napunjene baterije ili ćelije.

Baterije kojima je istekao rok trajanja moraju se reciklirati/odložiti u skladu sa odgovarajućim propisima ili zakonima.

Trebalo bi da se vrate vašem lokalnom agentu za garanciju ili prodavcu.



---

#### Naziv proizvoda:

Akumulatorska bušilica u setu, 20V – BORMANN Lite BCD2400

Šifra proizvoda: BBP2400, Zemlja porekla: NRK

Proizvođač: Bormann PRO - Nikolaou Tools, Grčka

Uvoznik: Poljobit d.o.o.

Nikole Demonje 42a

11273, Batajnica, Zemun

Telefon: 011/37-33-465

Web: [www.poljobit.rs](http://www.poljobit.rs)

E-mail: [office@alati-poljobit.com](mailto:office@alati-poljobit.com)